






Sieciowa stacja wewnętrzna

Instrukcja instalacji

Konwencje symboli

Symbole, które można znaleźć w tym dokumencie, są zdefiniowane w następujący sposób.

| Symbol | Opis |
|--|--|
|  Niebezpieczeństwo | Wskazuje na niebezpieczną sytuację, która, jeśli się jej nie uniknie, spowoduje lub może spowodować śmierć lub poważne obrażenia. |
|  Ostrzeżenie | Wskazuje potencjalnie niebezpieczną sytuację, która, jeśli się jej nie uniknie, może spowodować uszkodzenie sprzętu, utratę danych, pogorszenie wydajności lub nieoczekiwane wyniki. |
|  Uwaga | Zawiera dodatkowe informacje, mające na celu podkreślić lub uzupełnić ważne punkty głównego tekstu. |

Spis treści

| | | |
|-----|--|---|
| 1 | Informacje o instrukcji | 1 |
| 2 | Wygląd | 2 |
| 3 | Opis okablowania | 4 |
| 4 | Instalacja | 5 |
| 4.1 | Płyta do montażu ściennego | 5 |
| 4.2 | Montaż ścienny z puszką przyłączeniową | 6 |
| 4.3 | Montaż stacji wewnętrznej bez puszkę przyłączeniowej | 7 |

1 Informacje o instrukcji

Pobierz instrukcję obsługi i związane z nią oprogramowanie z oficjalnej strony internetowej (<http://www.hikvision.com>).

| Produkt | Model |
|----------------------------|------------------------------|
| Sieciowa stacja wewnętrzna | DS-KH8350-WTE1,DS-KH8350-TE1 |

Zeskanuj kod QR, aby uzyskać szczegółowe informacje na temat konfiguracji.

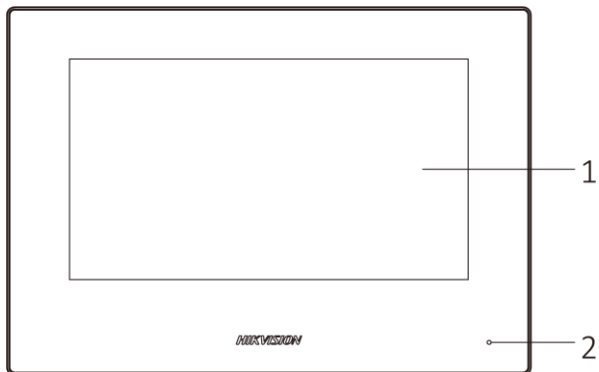


Zeskanuj kod QR, aby uzyskać szczegółowe informacje na temat instrukcji obsługi.



2 Wygląd

Przedni panel

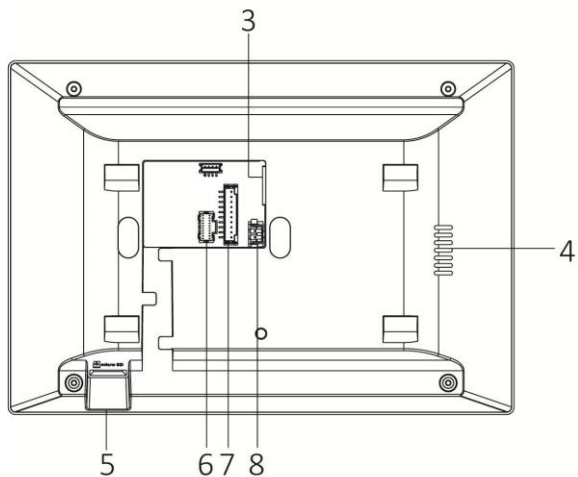


Rysunek 2-1 Przedni panel

Tabela 2-1 Opis

| Lp. | Opis |
|-----|----------|
| 1 | Ekran |
| 2 | Mikrofon |

Tyłny panel



Rysunek 2-2 Tyłny Panel

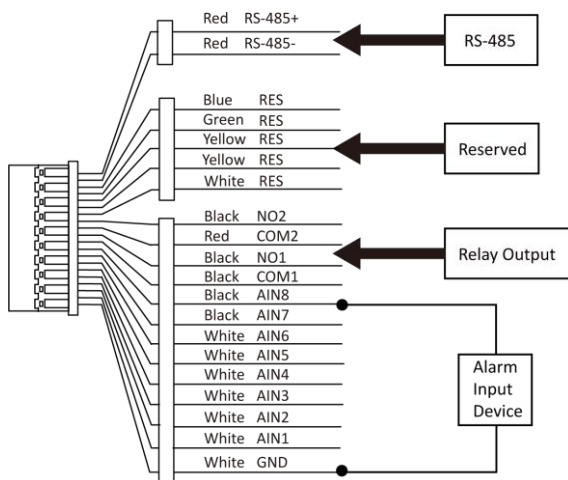
Tabela 2-2 Opis

| Lp. | Opis |
|-----|--------------------|
| 3 | Interfejs sieciowy |
| 4 | Głośnik |
| 5 | Slot na kartę |
| 6 | Złącze alarmowe |
| 7 | Zarezerwowany |
| 8 | Złącze zasilania |

3 Opis okablowania

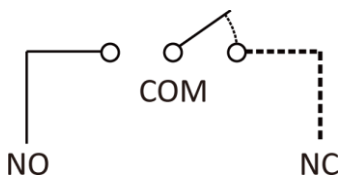
W terminalu na tylnym panelu stacji wewnętrznej znajduje się 20 pinów: 2 piny RS-485, 5 zarezerwowanych pinów, 4 wyjścia przekaźnikowe, 8 wejść alarmowych, 1 pin GND.

W terminalu DS-KH6320-TE1 na tylnym panelu znajduje się 20 pinów: 11 zarezerwowanych pinów, 8 wejść alarmowych, 1 pin GND. Proszę zapoznać się z konkretnym modelem.



Rysunek 3-1 Opis okablowania (Urządzenie wejścia alarmowego)

Wewnętrzna struktura obwodu wyjścia przekaźnikowego przedstawiona jest poniżej:



Rysunek 3-2 Struktura obwodu wyjściowego przekaźnika

4 Instalacja

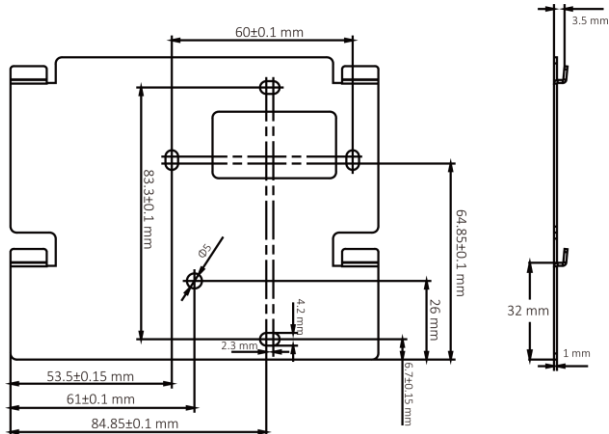
Możliwy montaż naścienny. Istnieją dwie możliwości instalacji.

4.1 Płyta do montażu naściennego

Do zamontowania stacji wewnętrznej na ścianie wymagana jest płyta montażowa oraz puszka przyłączeniowa.

Wymiar puszki przyłączeniowej powinien wynosić 75 mm (szerokość) × 75 mm (długość) × 50 mm (głębokość).

Wymiary płyty montażowej przedstawiono poniżej:



Rysunek 4-1 Płyta do montażu na ścianie

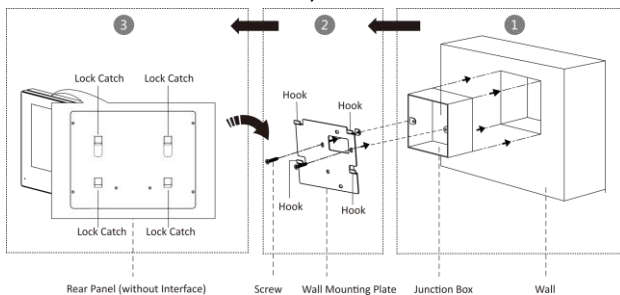
4.2 Montaż naścienny z puszką przyłączeniową

Zanim zaczniesz

- Upewnij się, że urządzenie w opakowaniu jest w dobrym stanie, a wszystkie części zestawu są dołączone.
- Zasilanie obsługiwane przez stację wewnętrzną wynosi 12 VDC. Upewnij się, że zasilacz pasuje do stacji wewnętrznej.
- Upewnij się, że wszystkie powiązane urządzenia są wyłączone podczas instalacji.
- Sprawdź specyfikację produktu dla środowiska instalacji.

Kroki:

1. Wywierć otwór w ścianie. Rozmiar otworu powinien wynosić 76 mm (szerokość) × 76 mm (długość) × 50 mm (głębokość).
2. Umieścić puszkę przyłączeniową w wyciętym otworze.
3. Zamocować płytę montażową do puszki przyłączeniowej za pomocą 2 śrub.
4. Zawiesić stację wewnętrzną na płytę montażową na ścianie, wkładając zaczepy płyty w otwory na tylnej ściance stacji wewnętrznej. Stacja wewnętrzna powinna zostać zablokowana automatycznie.



Rysunek 4-2 Montaż naścienny z puszką przyłączeniową

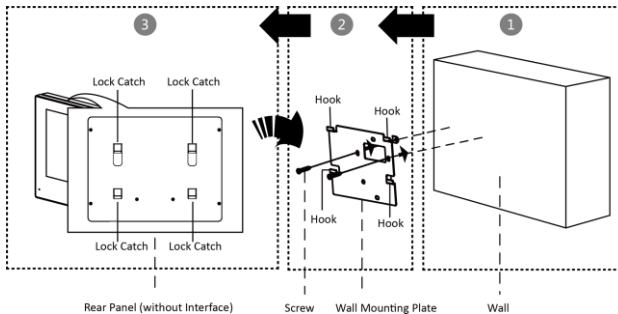
4.3 Montaż stacji wewnętrznej bez puszkii przyłączeniowej

Zanim zaczniesz

- Upewnij się, że urządzenie w opakowaniu jest w dobrym stanie, a wszystkie części zestawu są dołączone.
- Zasilanie obsługiwane przez stację wewnętrzną wynosi 12 VDC. Upewnij się, że zasilacz pasuje do stacji wewnętrznej.
- Upewnij się, że wszystkie powiązane urządzenia są wyłączone podczas instalacji.
- Sprawdź specyfikację produktu dla środowiska instalacji.

Kroki

1. Włóż 2 kołki rozporowe do ściany.
2. Przymocuj płytę montażową do puszkii przyłączeniowej za pomocą 2 śrub.
3. Zawieś stację wewnętrzną na płytę montażową na ścianie, wkładając zaczepy płyt w otwory na tylnej ściance stacji wewnętrznej. Blokada stacji na płycie montażowej zostanie automatycznie zaciśnięta.



Rysunek 4-3 Montaż naścienny bez puszkii przyłączeniowej

